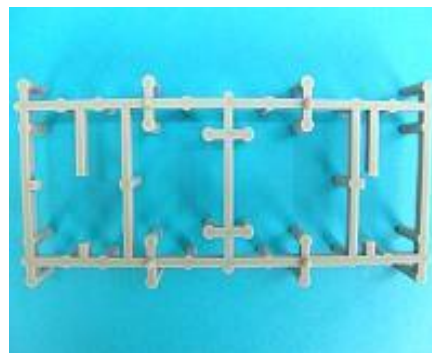
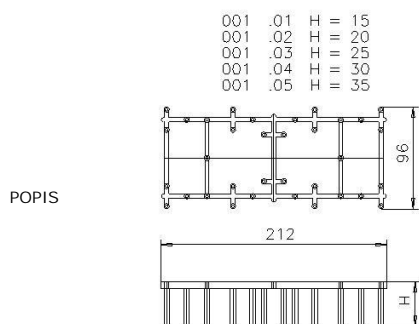


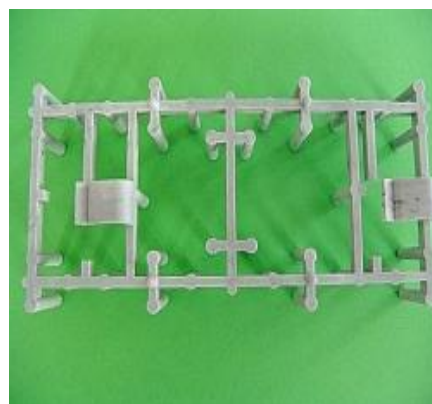
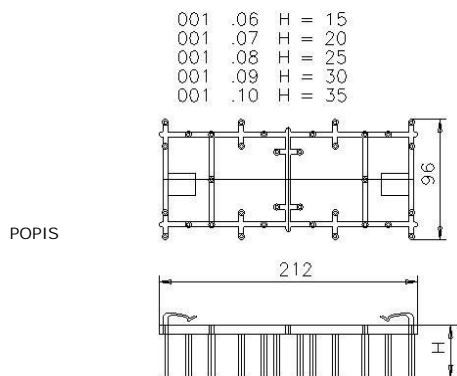
## DI STANČNÍ VLOŽKA DO BETONU BEZ HÁČKU



skladové číslo	název výrobku	barva	výška trnů	rozměry výlisku [mm]		balení [ks]	paletizace ks/balení
575.102.210.000	distanční vložka do betonu	šedá	15	210x97			
575.102.220.000	distanční vložka do betonu	šedá	20	210x97			
575.102.230.000	distanční vložka do betonu	šedá	25	210x97			
575.102.240.000	distanční vložka do betonu	šedá	30	210x97			
575.102.250.000	distanční vložka do betonu	šedá	35	210x97			

Slouží k udržení armovací ocele uvnitř betonových bloků.

## DI STANČNÍ VLOŽKA DO BETONU S HÁČKEM



skladové číslo	název výrobku	barva	výška trnů	rozměry výlisku [mm]		balení [ks]	paletizace ks/balení
575.102.310.000	distanční vložka do betonu	šedá	15	210x97			
575.102.320.000	distanční vložka do betonu	šedá	20	210x97			
575.102.330.000	distanční vložka do betonu	šedá	25	210x97			
575.102.340.000	distanční vložka do betonu	šedá	30	210x97			
575.102.350.000	distanční vložka do betonu	šedá	35	210x97			

Slouží k udržení armovací ocele uvnitř betonových bloků.